



MINIBAR



- MNB-40**
- MNB-50**.....

senox

KULLANIM VE BAKIM KILAVUZU

Sayın kullanıcımız;

Cihazımızı tercih ettiğiniz ve firmamıza olan güveniniz için teşekkür ediyoruz.

Cihazımız uluslararası standartlara uygun olarak üretilmiştir.

Cihazdan beklentinize uygun verim alabilmeniz ve uzun süreli kullanmanız için kullanma kılavuzunu kesinlikle okumanızı, kullanıcıya okutmanızı önemle hatırlatırız.

Servisimizi çağırmadan önce aşağıdaki uyarıları dikkate almanızı rica ediyoruz.

- Elinizdeki kılavuzu lütfen makineyi kurmadan ve kullanmadan önce dikkatle okuyunuz, cihazı kullananların okumasını sağlayınız. Kılavuzu okumadan makineyi çalıştırdığınızda oluşacak herhangi bir sorunda cihaz garanti kapsamı dışında kalacaktır.
- Satın aldığınız ürünümüzün montajı, kullanılması ve bakımı ile ilgili bilgileri içeren kılavuz dikkatle okunmalıdır. Cihazın bağlantısının yapılacağı elektrik tesisatının yasal mevzuatlara uygun şekilde ehliyetli elemanlarca yapılmalıdır. Ürünlerimizde montaj hizmeti verilmemektedir.
- Tereddüt ettiğiniz ve anlayamadığınız hususlar için size en yakın yetkili servisten telefonla bilgi isteyiniz.
- Ürünlerimizden en iyi verimi almanızı temenni ederiz



Makinanın bağlanacağı bina, tesis ve benzeri yerlerde 4/11/1984 Tarih ve 18565 Sayılı resmi gazetede yayınlanan "ELEKTRİK İÇ TESİSLERİ" yönetmeliğine uygun bir tesisat olmalı ve can ve mal güvenliğinin sağlanması için gerekli her türlü önlem alınmalıdır.

AKSİ DURUMLARDA FİRMAMIZ SORUMLULUK KABUL ETMEYECEKTİR.



1. Üretici Hakkında Bilgiler :

Senox Endüstriyel Sıcak, Soğuk Mutfak ve Fabrika ürünlerinin toptan satışlarının yanı sıra dünyadaki yenilikleri takip ederek, sizlere daha yeni ürün gruplarımızı sunmaktan mutluluk duyuyoruz.

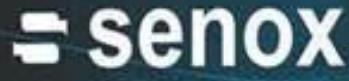
Üretim, pazarlama, insan kaynakları ve depolama alanlarını güçlendiren şirketimiz, stratejik ortaklık kurarak üretiminin bir kısmını farklı ülkelere ihraç etmeye ve pazarlamaya başlamıştır.

MERKEZ - FABRİKA

Firma Adı : SENOX ENDÜSTRİYEL MUTFAK SAN.TİC.LTD.ŞTİ.
Firma Adresi : SASALI MAH. 46 SOKAK NO:18 ÇİĞLİ-İZMİR
Telefon : +90(232) 457 47 78
Faks : +90(232) 457 47 78
E-Mail : info@senox.com.tr
Web : www.senox.com.tr

YETKİLİ SERVİS

Firma Adı : SENOX ENDÜSTRİYEL MUTFAK SAN.TİC.LTD.ŞTİ.
Firma Adresi : SASALI MAH. 46 SOKAK NO:18 ÇİĞLİ-İZMİR
Telefon : +90(232) 457 47 78
Faks : +90(232) 457 47 78
E-Mail : info@senox.com.tr
Web : www.senox.com.tr



2. Ürün Hakkında Bilgiler

Ürün Adı : MİNİBAR (PELTİER SİSTEMLİ)

Modeller : MNB 40 – MNB 50

Kullanım Alanları:

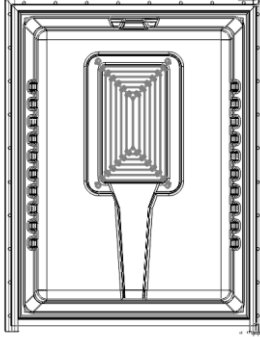
Turistik Tesisler, Restaurantlar

Kullanım Özellikleri:

- Cam kapı
- Çok düşük elektrik tüketimi (Yaklaşık 38 watt/h)
- Çok düşük ses düzeyi (Yaklaşık 10 desibel)
- Tamir edilebilen yapıya sahip
- Gaz kaçağı riski olmayan soğutma sistemi
- Basit Kullanıma sahip
- Monofaze (220-230 Volt 50 Hz)
- Elektrostatik toz boyalı galvaniz sac.
- Soğutma gazsız peltierli sistem
- Dış ortam sıcaklığı +25 - 26 °C
- Fanlı soğutma
- Kolay değiştirilebilir menteşe sistemi
- Temizlenebilir ve sökülebilir manyetik kapı contası
- Sağlığa uygundur
- Şık ve estetik görünüm
- Kolay temizleme
- Tüm parçalar servis garantilidir

senox

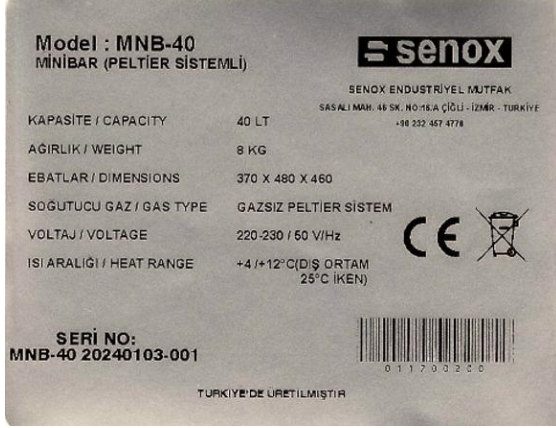
MNB 40 – MNB 50



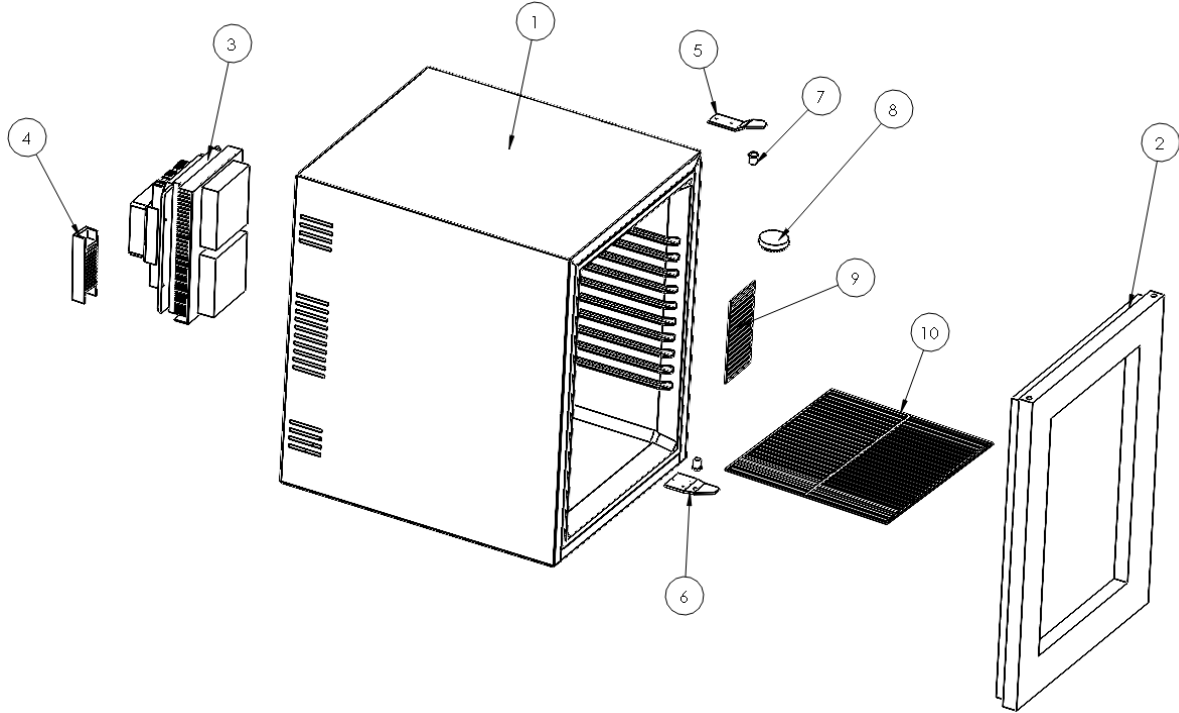
MODEL	MNB 40	MNB 50
KAPASİTE	40 LT	50 LT
ÖLÇÜLER(mm)	G 370 Y 480 D 460	425 530 460
SOĞUTUCU GAZ	Gazsız – Peltier Sistem	Gazsız – Peltier Sistem
SOĞUTMA DERESESİ (°C)	+4 /+12°C (Ortam Sıcaklığı 25°C iken)	+4 /+12°C (Ortam Sıcaklığı 25°C iken)
GÜÇ (W)	40	60
ELEKTRİK BESLEMESİ (V/Hz)	220-240V AC NPE-/50Hz	220-240V AC NPE-/50Hz
SİGORTA AKIMI (min) (A)	0,08	0,08
MAXİMUM EĞİM	5°	5°
SINIFI	1	1
KORUMA SINIFI	IP 21	IP 21
AĞIRLIK	8 KG	10 KG

senox

3. Ürün Etiketi



4. Yedek Parça Listesi

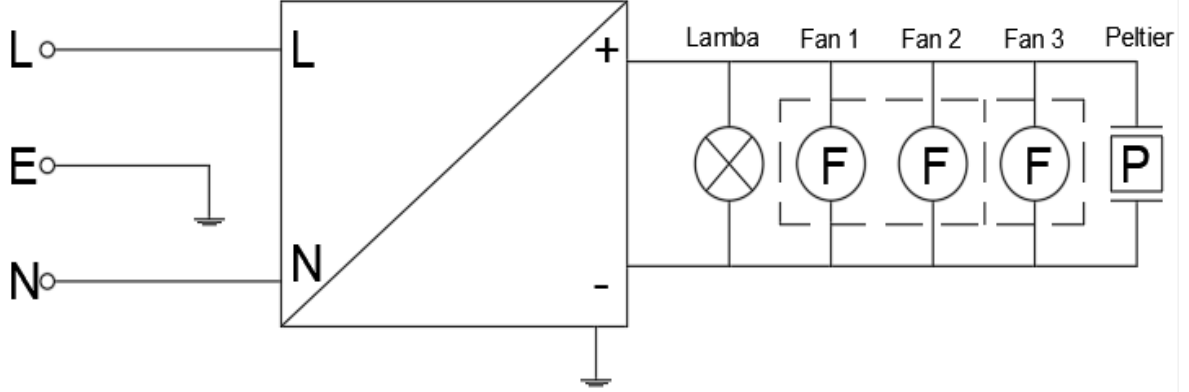


1. Gövde
2. Cam kapı
3. Peltier sistemi
4. Güç kaynağı
5. Üst menteşe

6. Alt menteşe
7. Menteşe pimi
8. Aydınlatma lambası
9. Fan koruma teli
10. Raf teli



senox

ELEKTRİK DEVRE ŞEMASI



5. Uyarı ve İşaretlemeler

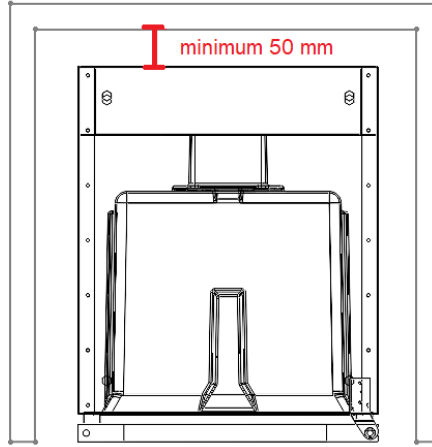
BİLGİ İKAZ ve UYARI ETİKETLERİ **INFORMATION, WARNING and NOTICE LABELS**

SIRA NO ROW NO	ETİKET LABEL	AÇIKLAMASI	
		TÜRKÇE TURKISH	İNGİLİZCE ENGLISH
01		SON KONTROL	FINAL CONTROL
02		DİKKAT ELEKTRİK ÇARPMA RİSKİ	WARNING OF ELECTRICAL SHOCK

6. Ürünün Kurulumu

Ürünün bağlantı ve montajının yapılabilmesi için yetkili servise başvurunuz. Yetkili servis dışında yapılan bağlantı ve montaj sırasında oluşabilecek hasarlar garanti kapsamı dışında tutulacaktır.

- Cihazın montajından önce, varsa üzerindeki koruyucu film tabakası sökülmelidir.
- Cihazın, yer eğimine göre terazi düzleminde olmasını sağlayınız. Boşluk bırakmayınız, titreşimin önüne geçiniz.
- Cihaz çalışırken kapağın kapalı olduğuna emin olun.
- Cihazın elektrik bağlantısı ehliyetli bir elektrikçi tarafından kontrol edilmeli yerden 170cm yükseklikteki sigortaya bağlanmalıdır. Elektrik bağlantısı, kaçak akım tehlikesine karşı besleme sigortasına 30mA lik kaçak akım sigortası konularak yapılmalıdır.
- Cihazın elektrik tesisatının en yakın panodaki topraklama barasına bağlanarak topraklanması sağlanmalıdır.
- Arıza durumunda üreticinin veya yetkili servisin dışında cihaza müdahale edilmemelidir.
- Cihaz yan, arka ve üst kısımdan, en yakın objeye minimum 50mm uzaklıkta olmalıdır. Önü kapatılacaksa muhakkak en az 2 yanına, peltier fan alanı kadar menfez açılmalıdır. Hava akışı olmayan bir ortamda, cihazın çalışma verimliliği ciddi oranda düşecektir.



7. Kullanma Talimatı

- Cihaz, direkt güneş ışığına maruz bırakılmamalıdır. Ocak, fırın, kalorifer peteği ve soba gibi ısı kaynaklarından en az 40 cm uzakta olmalıdır.
- Cihazlarımızın aynı serideki diğer ürünlerimizle beraber yan yana kullanabilirsiniz. Fakat aralarında minimum 10cm boşluk bırakmanız cihazınızın verimli çalışmasını sağlayacaktır.
- Cihaz endüstriyel kullanım amaçlı yapılmış olup sadece cihazla ilgili eğitim almış elemanlar tarafından kullanılmalıdır.
- Fişi topraklı prize takınız.

senox



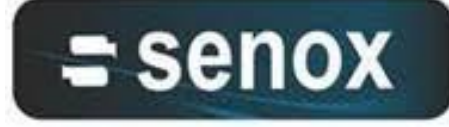
Cihazın kullanıldığı alanda herhangi bir sebeple yangın alev parlaması gibi durumlarda paniklemeden (varsa) gaz vanalarını ve elektrik şalterlerini kapatarak yangın söndürücü kullanınız. Alev söndürmek için asla su kullanmayınız.



Tek başına sırtı duvara gelecek şekilde; duvar ile soğutucunuz arasında minimum 50 mm (5 cm) olmasına özen gösteriniz. Her türlü yerleştirmede dikkat edilmesi gereken en önemli nokta peltier sistemi havalandırmasının engellenmemesidir. Ürününüzü herhangi bir eğime maruz bırakmaksızın, ayaklarının veya tekerleklerinin üzerinde olacak şekilde yerleştiriniz ve çalıştırınız.

8. Bakım Talimatı

- Makinenin temizliğini yapmadan önce mutlaka elektrikle bağlantısını kesiniz.
- Makinenin arka kısmındaki peltier grubuna kesinlikle su ile müdahale etmeyiniz. Mümkünse temizliğini nemsiz hava ile yapınız. Hava basıncının 5 bar'dan yüksek olmamasına dikkat ediniz.
- Ürününüz içerisinde bulunan ürünleri, sıcaklığını muhafaza edecek uygun serin bir ortama bırakınız.
- İç temizlik öncesi ürününüzün iç kısımlarının ortam sıcaklığına gelmesini bekleyiniz
- Temizleme ve bakım sırasında mutlaka koruma eldivenini giyiniz. Bu sizi yaralanmalardan koruyacaktır.
- Aksesuar parçalarını içinden çıkarınız.
- Makinenin gerekli temizliğini yumuşak sünger ve aşındırıcı kimyasal kullanmadan yapınız.
- Temizlikten sonra iç kısımda ıslak veya nemli bir bölgenin kalmadığına emin olunuz.
- Basıncı Su veya dökme suyla temizlik ve bakım yapmayınız.
- Cihaz üzerindeki ikaz ve uyarıcı etiketleri mutlaka dikkate alınız.
- Ürününüzü bu kılavuzda belirtilen çalıştırma şekline göre çalıştırdıktan 2 saat sonra ürünlerinizi tekrar geri yükleyebilirsiniz.



9. Arıza ve Sebebi

Elektrik ve diđer arızalarda makineye müdahale etmeyiniz ve derhal teknik servise başvurunuz. Teknik servis gelinceye kadar makineye herhangi bir müdahalede bulunmayınız.

<i>OLASI ARIZA</i>	<i>SEBEBİ</i>	<i>ÇÖZÜMÜ</i>
Makinenin çalışmaması	Elektrik gelmemesi	Ana sigortanın kontrol edilmesi
Soğutucu çalışmıyor ise. (Cihazda hiç ses yok veya sadece fan sesi var)	Fişi takılı değildir. Sigorta atmış veya bozulmuş olabilir. Peltier grubu tıkanmış ve kirlenmiş olabilir.	Fişi düzgün bir şekilde takınız. SENNOX yetkili servisine veya ehliyetli bir elektrikçiye başvurunuz.
Cihaz iç sıcaklığı yüksek	Dış ortam sıcaklığı çok yüksek veya cihazın 6 yüzü de kapalı bir kutunun içerisinde. Arka duvara çok yakın havalandırma panjurları tıkalı veya önü kapalı. Aşırı derecede dış rüzgara maruz kalmış olabilir. Peltier lamelleri çok kirlidir.	Dış ortamın daha düşük olduğu bir yere soğutucuyu taşıyınız. Belirtilen boşluğa getiriniz. Havalandırma panjurlarının önünü temizleyin. Rüzgarı engelleyin. peltier lamellerini temizleyiniz
Cihaz içi sıcaklık çok düşük	Dış ortam sıcaklığı çok düşük olabilir	Korunaklı bir yerde çalıştırınız

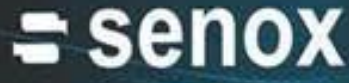
10. Cihaz İçeriği

- **Kullanma talimatı ve Garanti belgesi 1 Adet**

11. Garanti


Almış olduğunuz SENNOX Markalı MİNİBAR fabrikadan çıkmadan önce gerekli kalite kontrol testlerinden geçirilmiştir.

Eğer herhangi bir parça arızalı veya zarar görmüş çıkarsa hemen orijinal paketiyle geri gönderiniz. Cihazı satın almış olduğunuz tarihten itibaren üretim hatalarına karşı **1 (Bir) SENE** üretici firma garantisi vardır.



Garanti kapsamına girmeyen hususlar

- *Led aydınlatmalar garanti kapsamında değildir.*
- *Ürün otel ve restaurant kullanım amaçlı ve kullanıldığı alandan kaynaklı cam buharlanmaları garanti kapsamında değildir.*
- *Ürün otel ve restaurant kullanım amaçlı ve kullanıldığından kullanıcı kaynaklı su teması, darbe ve ya dış ortamın çok sıcak olması gibi sebeplerden oluşacak arızaları garanti kapsamında değildir.*



SENOX ENDÜSTRİYEL MUTFAK SAN. TİC. LTD. ŞTİ.

GARANTİ BELGESİ

Bu belgenin kullanılmasında, 4077 sayılı tüketicinin korunması hakkında kanun ve bu kanuna dayanarak yürürlüğe konulan garanti belgesi uygulama esaslarına dair yönetmeli uyarınca T.C. Sanayi ve Ticaret Bakanlığı İl Müdürlüğü tarafından izin verilmiştir.

Belge No :
Belge verilmiş Tarihi :
İmalatçı Firma : SENOX ENDÜSTRİYEL MUTFAK SAN.TİC.LTD.ŞTİ.
Adres : SASALI MAH. 46 SOKAK NO:18 ÇİĞLİ-İZMİR
Telefon : +90(232) 457 47 78
Faks : +90(232) 457 47 78
Web & E-Mail : www.senox.com.tr - info@senox.com.tr

ÜRÜN BİLGİLERİ

Cinsi : MİNİBAR (PELTİER SİSTEMLİ)
Markası : SENOX
Model : MNB-.....
Seri No :
Üretim Tarihi :
Garanti Süresi : Bir (1) Yıl
Azami Tamir Süresi : Yirmi (20) İş Günü

SATICI FİRMA

Unvan :
Adres :
Tel/ Faks :
Fat.No / Tarih :
Kaşe / İmza :

İlk Çalıştırma Tarihi :
Servis Kaşe / İmza :

Yetkili servisin cihaz üzerinde yapmış olduğu servis hizmetini gösterir servis formu ve begelerini sürekli muhafaza ediniz.